

Széndioxid távadó és érzékelő

Modell: W2027TSM-CO2 sorozat
Hőmérséklet, páratartalom érzékeléssel és távadással (opcionális)
CE konformitás

Jellemzői

Valós idejű széndioxid-érzékelés. A hőmérséklet illetve a páratartalom mérés választható.
A NDIR infravörös CO2 modul négy választható mérési tartománnyal a készülékben található.
A CO₂ szenzor önkalibrációs algoritmussal rendelkezik, normális körülmények között élettartama 15 év (GE Telaire gyártmány)
Fali és csatornázott típus választható.
Sajátos változat az "L" sorozat, amely 6 leddel jelzi a CO₂ szintet megkönnyítve a leolvasást.
Külön modell a ventilátor működtetésére szolgáló nyomógommbal.
HVAC (légttechnikai) változat, szellőzőrendszerekhez irodák, tárgyalók, osztályterem és más közösségi terek szellőztetésének vezérlésére.
Három analóg kimenettel a CO₂/hőmérséklet/páratartalom vezérlésére.
Jumperrel könnyen beállítható a tápfeszültség. Választható: 0~5VDC/0~10VDC/4~20mA/0~20mA.
Relékimenet
RS-485 kommunikációs kimenet választható: 15KV antisztatikus védelem, független címbeállítás
24VAC/VDC tápfeszültség vezetéke illetve adapter csatlakozó aljzattal köthető a készülékhez.
Az Európai Unió szabványainak, előírásainak megfelel.

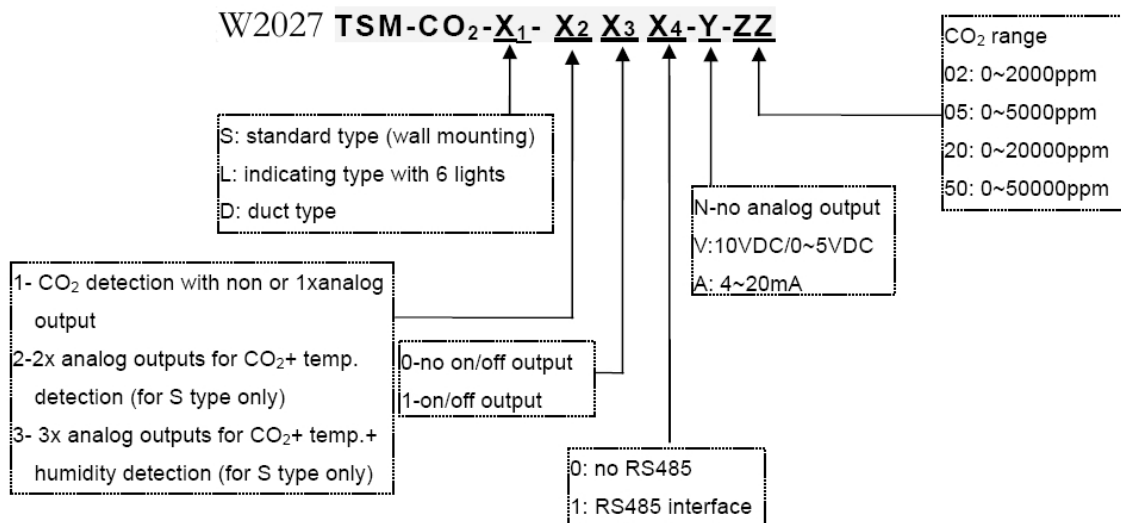
Specifikáció

A mért gáz	Széndioxid (CO ₂)
Érzékelő cella	Non-Dispersive Infrared Detector (NDIR)
Hőmérséklet-érzékelő	NTC lineáris kimenettel
Páratartalom-érzékelő	HS sorozatú kapacitív szenzor lineáris kimenettel
Hőmérsékletfüggés	0.2% (a teljes skálaértékből)FS/°C
Hőmérsékletkorrekció	Önkompenzáció
Tápfeszültség	24VAC/24VDC
Áramfogyasztás	3.5 W max. ; 2.8 W átlagosan
Mérési pontosság@25°C (77), 2000ppm	±40ppm + 3% leolvasott értékből
Stabilitás	<2% a teljes skálából a szenzor élettartama alatt (15 év)
Kalibrációs időköz	ABC Logic önkalibráló rendszer
Válaszidő	<2 perc 90% -os lépésváltás eléréséhez
Bemelegedés	24 óra (első alkalommal) 10 perc (működésben)
CO₂ mérési tartomány	0~2,000ppm / 0~5,000ppm / 0~20,000ppm / 0~50,000ppm rendeléskor választható
A hőmérséklet mérési- tartománya	0~50°C (32°F-122°F)
A hőmérsékletmérés pontossága	±0.5 (1 °F)

Páratartalom mérési tartománya	5~95%RH
A páratartalom mérési pontossága	±3%RH (40%RH~60%RH, 25 °C)
Analóg kimenetek	3 x analóg kimenetig 0~10VAC vagy 4~20mA választható rendeléskor vagy jumperrel
On/Off kimenetek	1 x relékimenet 2A kapcsolási teljesítménnyel választható
Érintőbillentyű	Könnyen választható On/ventilátor auto/kikapcsol
Kommunikációs interfész	RS-485, 9600/14400/19200(alapértelmezett)/28800 vagy 38400bps (programozható választás) 15KV antisztatikus védelem
Átfolyási sebesség	Diffúziós változat 80 ~ 120 cc/min (Fali készülék) Átfolyásos változat 40~50cc/min (Csatornázott készülék)
Működési feltételek	0~50°C (32~122 °F); 0~95%RH, páralecsapódás nélkül
Tárolási feltételek	-40~70°C (-40~158°F)
A szonda élettartama	Hozzávetőleg 15 év
Nettó tömeg	180 gr
Méret	100mm×80mm×28mm
Beépítési méret	65mm×65mm vagy 2”×4”fali doboz
Vezetékezés	Vezetékesatlakozás vagy fali csatlakozó
CE megfelelés	(EN61000-4-2, EN61000-4-3, EN55014)

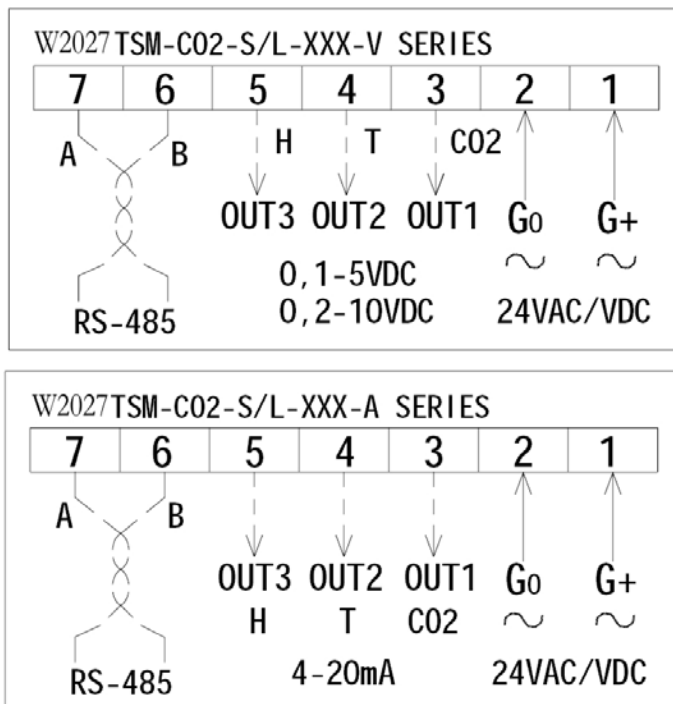


Modellváltozatok



Pay attention: If X3 is 1, X2 is only 1 too. If X3 is 0, X2 can be selected 1 or 2 or 3.

Bekötési vázlat



Beépítési vázlat:

